

## 选购配件

### 速度回授卡

JN5-PG-O	端子名称	说明
	Vcc	编码器电源接点：12V/5V±5%，200mA
	IG24	电源及输入信号参考点
	A, B, Z	编码器信号输入端子，需两相输入方可正确之除频比输出，开集极输入型式
	AO, BO, ZO	A、B相除频输出端子，Z相监视输出端子 开集极输出型式：24V, 30mA
	E	接地端子

JN5-PG-L	端子名称	说明
	Vcc	编码器电源接点：12V/5V±5%，200mA
	GND	电源及输入信号参考点
	A, / A, B, / B, Z, / Z	编码器信号输入端子，需两相输入方可正确之除频比输出，线驱动输入型式：RS-422 Level输入
	AO, / AO, BO, / BO, ZO, / ZO	A、B相除频输出端子，Z相监视输出端子 线驱动输出型式：RS-422 Level输出
	E	接地端子

JN5-PG-PM	端子名称	说明
	Vcc	编码器电源接点：5V±5%，200mA
	GND	电源及输入信号参考点
	A, / A, B, / B, Z, / Z U, / U, V, / V, W, / W	编码器信号输入端子，需两相输入方可正确之除频比输出，线驱动输入型式：RS-422 Level输入
	AO, / AO, BO, / BO, ZO, / ZO	A、B相除频输出端子，Z相监视输出端子 线驱动输出型式：RS-422 Level输出
	E	接地端子

JN5-PG-PMR	端子名称	说明
	R1,R2,S1,S2,S3,S4	R1-R2：弦波激励磁讯号，7Vrms, 10KHz, 变压比0.5±5% S1-S3：模拟正弦讯号 S2-S4：模拟余弦讯号
	AO, /AO,BO, /BO, ZO, /ZO	A、B相输出端子，Z相监视输出端子。 Line Driver输出型式：RS-422 Level输出
	E	接地端子

### 拷贝模块

JN5-CU

<b>功能特色</b>
<ul style="list-style-type: none"> <li>▲可拷贝变频器参数设定，并写入至他台变频器</li> <li>▲可外拉作为远距离数字操作器使用</li> <li>▲使用标准RJ45网络线</li> </ul>

### 连接线

RJ45转USB通讯线	
JN5-CM-USB	1.8公尺
JN5-CM-USB-3	3公尺
	
<b>功能特色</b>	
<ul style="list-style-type: none"> <li>▲搭配东元专属计算机软件之连接线</li> <li>▲可透过计算机编辑变频器参数</li> </ul>	



**TECO**  
东元集团

 **台安科技(无锡)有限公司**  
TAIAN TECHNOLOGY(WUXI) CO., LTD.

地址：江苏省无锡市国家高新技术产业开发区65-C地块（高浪东路29号）  
邮编：214028 网址：www.taian-technology.com  
电话：0510-85227555 传真：0510-85227556

代理/经销联络处

TEL-021-34050669

VER: 1.0

# A510s

高性能 电 流 向 量 变 频 器







A510s

# A510<sup>Super</sup>

超级不只是超级，更代表

超级工艺  
超级完美  
超级进化

超级进化的A510s，是在「好，还要更好」的坚持下，台安科技持续仔细聆听顾客的声音后，结合强大研发的创新能量，强悍登场。

高性能电流向量型A510s，除了自动调测技术 (Auto-tuning) 和高阶电流向量技术支持永磁马达驱动优势外，A510s的核心运算能力提升200%，使变频器的反应更迅速。让您感受A510s超级进化的魅力。

## A510<sup>s</sup>

- 7种马达控制模式
- 最新Auto-tuning技术
- 全方面的应用需求
- 高阶电流向量技术
- 核心运算性能大幅提升
- 耐环境适应

丰富控制支持，符合各种产业、机器用途

先进的旋转型、静止型和线电阻量测型马达Auto-tuning机能

一键即可轻松转换成输送带、风机等专用参数  
16条V/F曲线符合全方面应用需求

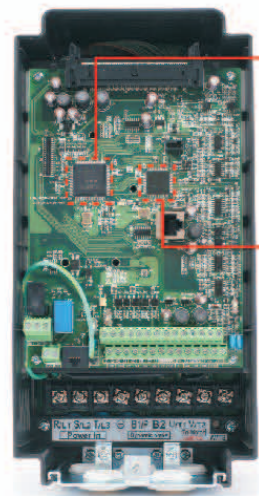
支持感应马达和永磁马达高性能电流向量控制  
活化马达性能，提升马达到最佳状态

双核心运算  
MCU性能提升近两倍，提供高速处理

符合RoHS、CE、UL认证  
提供安全停止机能，如安全机能模式



### 双核心运算架构



**ASIC** \*框号2以上机型  
微秒级( $\mu s$ )的实时硬件保护,防止任何异常的冲击电流损毁关键零组件。

**32Bit MCU**  
处理复杂的电流向量核心高速运算,完美实现高响应、稳定且精确的马达控制。

性能可靠度大幅提升!

### 核心运算再强化

- 核心芯片及硬件更新再进化,反应更快更迅速。

核心运算

提升 60%

增加 1倍

ROM

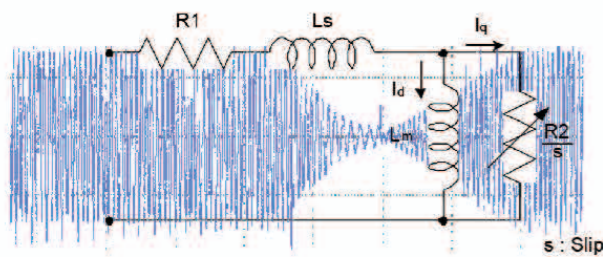
RAM

增加 5.3倍

\*与A510相比

### 先进的马达调测机能

三种马达调测模式	
旋转型	适用于需要高启动转矩、高速与高精度的需求。
静止型	马达与机械负载转轴连接时使用,调测过程马达转轴静止。
线电阻量测型	变频器连接长马达线时可量测线间电阻并自动补偿,提升控制精度。



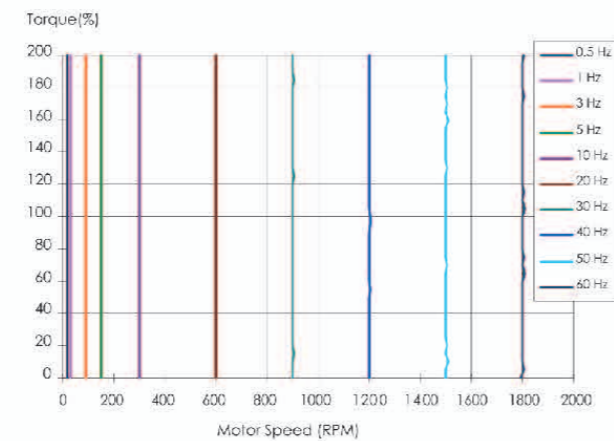
马达调测技术的优劣,对控制性能占有举足轻重的地位!

**5<sup>th</sup>**  
Kernel

A510s搭载东元第五代高阶电流向量核心控制技术,可自动建立精确的马达控制模型并大幅缩短调机时间,达到极致的转矩性能!

### 200% 0.5Hz 无感测电流向量技术

无感测电流向量控制模式,瞬间启动转矩高达200%/0.5Hz,对应各种变动负载,提供稳定可靠的控制体验。



附PG电流向量模式可达零速200%转矩输出。

### 符合国际标准

- 全系列符合欧洲RoHS指令,规范产品不得含有Pb/Hg/Cd/Cr+6/PBB/PBDE等六种有害物质。

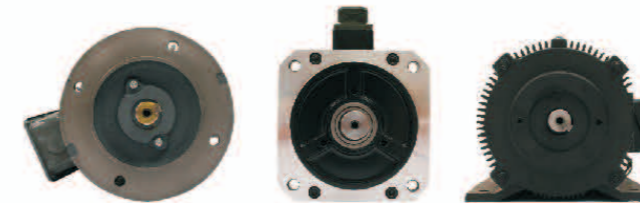
**RoHS**

- 符合国际CE/UL/cUL规范标准。



### 永磁马达驱动技术

- 简易参数设定,切换感应马达与永磁同步马达(IPM/SPM)驱动。
- 感应马达与永磁同步马达皆能实现高性能电流向量控制。



- |             |              |              |
|-------------|--------------|--------------|
| <b>感应马达</b> | <b>SPM马达</b> | <b>IPM马达</b> |
| - 低成本       | - 高功率密度      | - 高功率密度      |
| - 高机械强度     | - 节能、高效      | - 节能、高效      |
|             | - 超轻量        |              |

### 风扇快拆及转速控制

- 依环境及负载情形,灵活调整风扇运作,有效降低噪音,并提升风扇寿命。
- 人性化设计,不须繁复拆装即可方便快速更换风扇。



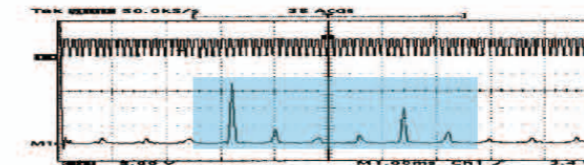
### 多国语言设计

- 中英文参数架构是国际化产品必备的功能,在没有语言的隔阂下操作好上手;土耳其等多国语言正陆续开发中。

### 降低马达噪音

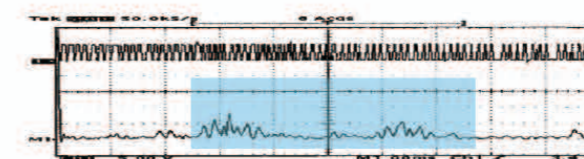
- 独特的Soft PWM专利技术,可减少共模电压抑制EMI干扰并大幅降低马达声频噪音。

#### 传统PWM调变技术



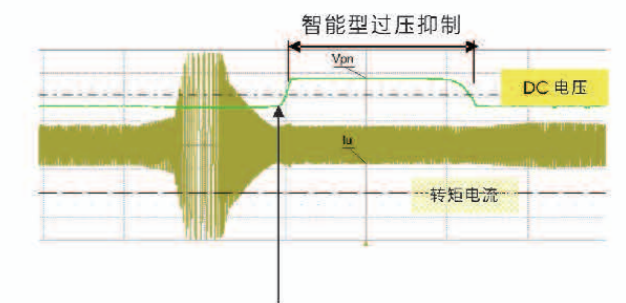
Soft PWM可使马达音频能量分散,避免产生刺耳的噪音。

#### Soft PWM调变技术



### 智慧型过压抑制机能

- 针对冲床、螺丝加工机械等能量回生型负载,避免造成变频器过压跳机,智慧型过压防止机能将回生能量实时引导回充至负载,有效保护变频器,此机制同时减少了机台的能量消耗,替机械业者省下加装煞车电阻等装置之成本。



瞬间能量回灌,DC电压上升



# 完整的功率段

## 满足严苛应用需求



- 重力升降设备 | 天车、电梯等
- 金属加工机械 | 冲床、车床等
- 橡胶塑料机械 | 挤出机、射出成型机等
- 张力控制设备 | 印刷机、收卷机等
- 纺织化纤机械 | 染整机、定型机等
- 电线电缆机械 | 伸线机等
- 空气压缩机

### 产品机种选用

适用轻载、重载的双额定设计

● 轻载额定(ND)选用规则  
过载能力：120% 60秒

ND模式下可驱动大一级的马达，适用场合包含空调系统、风扇、泵浦等。

例如：200V级泵浦用3马力马达，则可选用A510-2002-SH机种，并将变频器设定为轻载模式(00-27 = 1)。  
注：马达相关参数需适当调整。

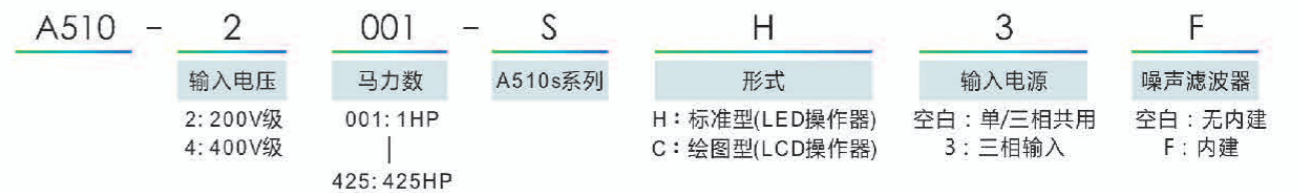
● 重载额定(HD)选用规则  
过载能力：150% 60秒 / 200% 2秒

HD模式下可驱动同等级的马达，适用场合包含电梯、冲床、工具机等。

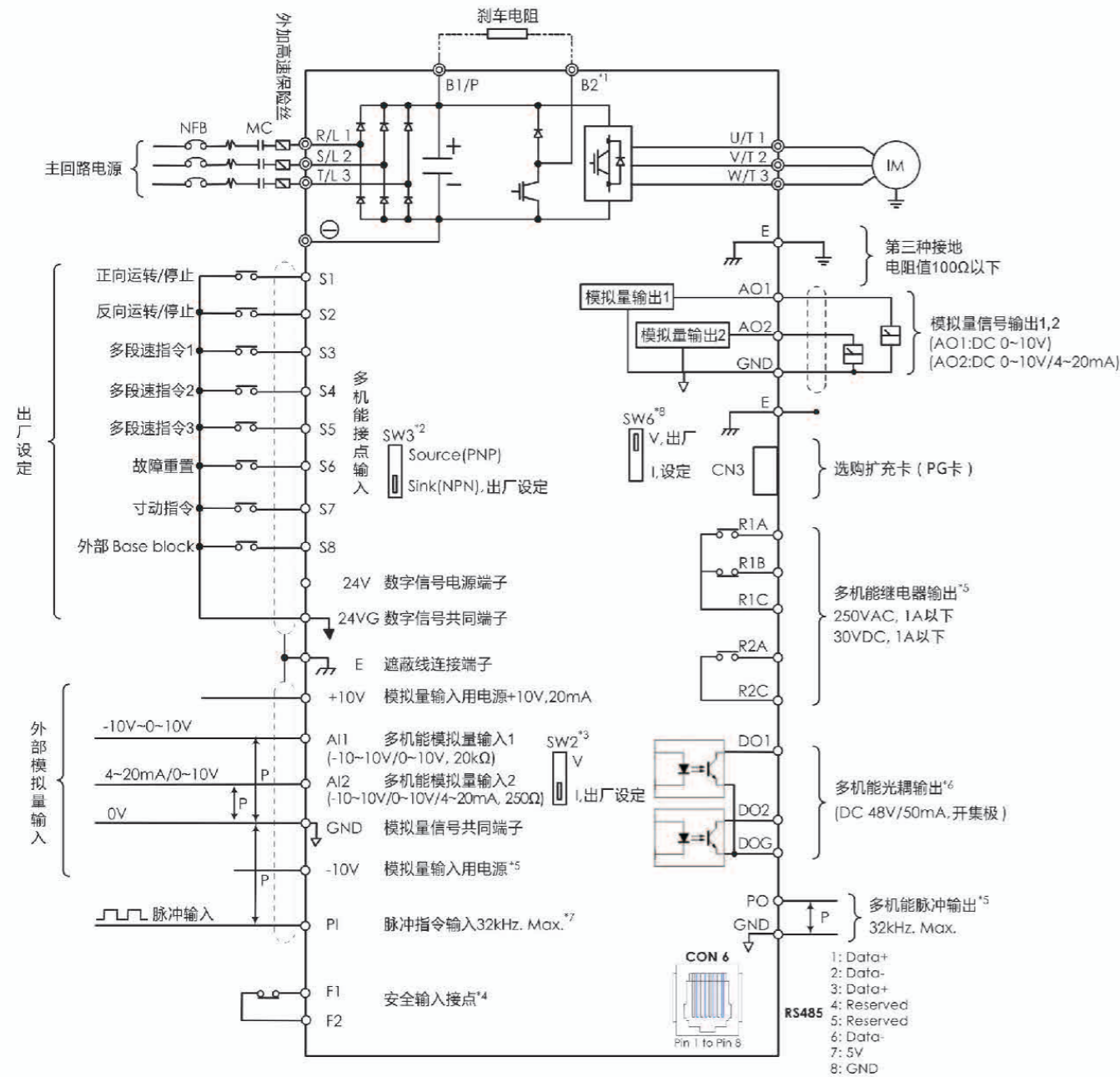
例如：200V级输送带用15马力马达，则需选用A510-2015-SH3机种，将变频器设定为重载模式(出厂设定)后使用。

标准(最大) 适用马达	三相 200V级				三相 400V级				
	轻载额定(ND)		重载额定(HD)		轻载额定(ND)		重载额定(HD)		
	(HP)	(kW)	产品型号	额定输出电流	产品型号	额定输出电流	产品型号	额定输出电流	
1	0.75			A510-2001-SH	5A			A510-4001-SH3(F)	3.4A
1.5	1.1	A510-2001-SH	6A						
2	1.5			A510-2002-SH	8A	A510-4001-SH3(F)	4.1A	A510-4002-SH3(F)	4.2A
3	2.2	A510-2002-SH	9.6A	A510-2003-SH	11A	A510-4002-SH3(F)	5.4A	A510-4003-SH3(F)	5.5A
5	3.7	A510-2003-SH	12A	A510-2005-SH3	17.5A	A510-4003-SH3(F)	6.9A	A510-4005-SH3(F)	9.2A
7.5	5.5	A510-2005-SH3	22A	A510-2008-SH3	25A	A510-4005-SH3(F)	12.1A	A510-4008-SH3(F)	14.8A
10	7.5	A510-2008-SH3	30A	A510-2010-SH3	33A	A510-4008-SH3(F)	17.5A	A510-4010-SH3(F)	18A
15	11	A510-2010-SH3	42A	A510-2015-SH3	47A	A510-4010-SH3(F)	23A	A510-4015-SH3(F)	24A
20	15	A510-2015-SH3	56A	A510-2020-SH3	60A	A510-4015-SH3(F)	31A	A510-4020-SH3(F)	31A
25	18.5	A510-2020-SH3	69A	A510-2025-SH3	73A	A510-4020-SH3(F)	38A	A510-4025-SH3(F)	39A
30	22	A510-2025-SH3	80A	A510-2030-SH3	85A	A510-4025-SH3(F)	44A	A510-4030-SH3(F)	45A
40	30	A510-2030-SH3	110A	A510-2040-SH3	115A	A510-4030-SH3(F)	58A	A510-4040-SH3(F)	60A
50	37	A510-2040-SH3	138A	A510-2050-SH3	145A	A510-4040-SH3(F)	73A	A510-4050-SH3(F)	75A
60	45	A510-2050-SH3	169A	A510-2060-SH3	180A	A510-4050-SH3(F)	88A	A510-4060-SH3(F)	91A
75	55	A510-2060-SH3	200A	A510-2075-SH3	215A	A510-4060-SH3(F)	103A	A510-4075-SH3	118A
100	75	A510-2075-SH3	250A	A510-2100-SH3	283A	A510-4075-SH3	145A	A510-4100-SH3	150A
125	94	A510-2100-SH3	312A	A510-2125-SH3	346A	A510-4100-SH3	168A	A510-4125-SH3	180A
150	112	A510-2125-SH3	400A	A510-2150-SH3	415A	A510-4125-SH3	208A	A510-4150-SH3	216A
175	130	A510-2150-SH3	450A			A510-4150-SH3	250A	A510-4175-SH3	260A
215	160					A510-4175-SH3	296A	A510-4215-SH3	295A
250	185					A510-4215-SH3	328A	A510-4270-SH3	380A
270	200					A510-4270-SH3	435A		
300	220							A510-4300-SH3	450A
335	250					A510-4300-SH3	515A		
375	280							A510-4375-SH3	523A
425	315					A510-4375-SH3	585A	A510-4425-SH3	585A

### 产品型号编码







表隔离线 表双绞芯隔离绞线  
端子符号 ●表示主回路 ○表示控制回路

- 备注说明：
- \*1: 200V 1~25HP与400V 1~40HP(含)以下容量内建刹车晶体，主回路提供B2端子，可直接于B1, B2间连接刹车电阻，其他机种可选购刹车模块。
  - \*2: 多机能数字输入接点S1~S8，可透过开关SW3设置成Source(PNP, with +24V common) or Sink(NPN, with 24VG common)。
  - \*3: 多机能模拟输入2(AI2)，可透过开关SW2设置成电压命令输入(0~10V/-10~10V)或电流命令输入(4~20mA)。
  - \*4: 安全输入接点F1, F2间需短接，变频器始可正常输出，使用安全输入时，请务必拆下F1-F2间的短接线。
  - \*5: 200V 3HP与400V 5HP(含)以上机种，提供-10V, S(+), S(-), R2A-R2C与PO-GND端子。
  - \*6: 200V 2HP与400V 3HP(含)以下机种，提供DO2端子。
  - \*7: 使用开集电极输入方式时，因有内建pull-up电阻，外部不需串接电阻。
  - \*8: AO2预设0~+10V输出。
  - \*9: 200V级 50HP~150HP及400V级 100HP~425HP均内含直流电抗器。

200V级

变频器容量 (HP)		1	2	3	5	7.5	10	15	20	25	30	40	50	60	75	100	125	150
输出额定	重载 <sup>3</sup> H.D	1.9	3	4.2	6.7	9.5	12.6	17.9	22.9	27.8	32.4	43.8	55.3	68.6	81.9	108	132	158
	额定输出容量 (kVA)	1.9	3	4.2	6.7	9.5	12.6	17.9	22.9	27.8	32.4	43.8	55.3	68.6	81.9	108	132	158
	额定输出电流(A)	5	8	11	17.5	25	33	47	60	73	85	115	145	180	215	283	346	415
输出额定	轻载 <sup>4</sup> N.D	2.3	3.7	4.6	8.4	11.4	16.0	21.3	26.3	30.1	41.9	52.6	64.4	76.2	95.3	118.9	152.4	172
	额定输出容量 (kVA)	2.3	3.7	4.6	8.4	11.4	16.0	21.3	26.3	30.1	41.9	52.6	64.4	76.2	95.3	118.9	152.4	172
	额定输出电流(A)	6	9.6	12	22	30	42	56	69	80	110	138	169	200	250	312	400	450
最大输出电压 (V)		三相 200V~240V																
最高输出频率(Hz)		可由参数设定 0.1~400.0 (1200.0) Hz																
电源	额定电压、频率	单相/三相 200V~240V 50/60Hz			三相 200V~240V 50/60Hz													
	容许电压变动	-15% ~ +10%																
	容许频率变动	±5%																
刹车晶体		内建								选配 (刹车模块)								
机种框号		1	2	3	4	5	6	7	8									

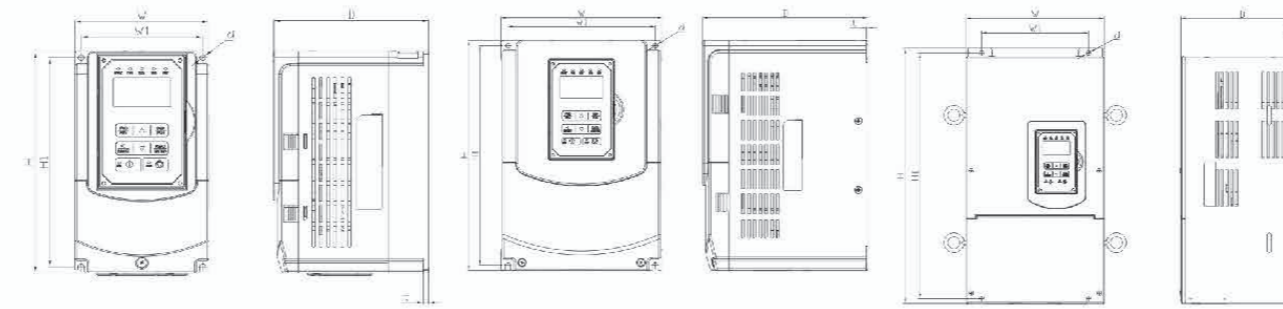
400V级

变频器容量 (HP)		1	2	3	5	7.5	10	15	20	25	30	40	50	60	75	100	125	150	175	220	270	300	375	425		
输出额定	重载 <sup>3</sup> H.D	2.6	3.2	4.2	7	11.3	13.7	18.3	23.6	29.7	34.3	45.7	57.2	69.3	89.9	114	137	165	198	251	290	343	400	461		
	额定输出容量 (kVA)	2.6	3.2	4.2	7	11.3	13.7	18.3	23.6	29.7	34.3	45.7	57.2	69.3	89.9	114	137	165	198	251	290	343	400	461		
	额定输出电流(A)	3.4	4.2	5.5	9.2	14.8	18	24	31	39	45	60	75	91	118	150	180	216	260	330	380	450	523	585		
输出额定	轻载 <sup>4</sup> N.D	3.1	4.1	5.3	9.2	13.3	17.5	23.6	29.0	33.5	44.2	55.6	67.1	78.5	111	128	159	191	226	282	332	393	446	446		
	额定输出容量 (kVA)	3.1	4.1	5.3	9.2	13.3	17.5	23.6	29.0	33.5	44.2	55.6	67.1	78.5	111	128	159	191	226	282	332	393	446	446		
	额定输出电流(A)	4.1	5.4	6.9	12.1	17.5	23	31	38	44	58	73	88	103	145	168	208	250	296	370	435	515	585	585		
最大输出电压 (V)		三相 380V~480V																								
最高输出频率(Hz)		可由参数设定 0.1~400.0 (1200.0) Hz																								
电源	额定电压、频率	三相, 380V~480V, 50/60Hz																								
	容许电压变动	-15% ~ +10%																								
	容许频率变动	±5%																								
刹车晶体		内建								选配 (刹车模块)																
机种框号		1	2	3	4	5	6	7	8																	

- \*1 以标准4极感应马达为基准，机型选用以变频器额定输出电流大于马达额定输出电流为原则。
- \*2 出厂设定为重载额定，如使用于轻载应用，可设定参数00-27 = 1切换；从重载改成轻载模式，载波频率将变成2kHz。
- \*3 重载额定其出厂载波频率如右表所示，大于出厂载波频率需依降额曲线调整输出电流。
- \*4 轻载额定其出厂载波频率为2kHz，大于出厂载波频率需依降额曲线调整输出电流。
- \*5 若控制模式为SLV，且最大频率设定大于80Hz，载波范围限制为2~8kHz。

马力量	重载模式(HD) 载波范围		重载模式(HD) 载波出厂设定	
	200V级	400V级	2~16kHz	8kHz
1~20HP	1~30HP	-	2~12kHz	6kHz
25HP	-	-	2~12kHz <sup>5</sup>	5kHz
30~40HP	40~50HP	-	2~10kHz <sup>5</sup>	5kHz
50~100HP	60~175HP	-	2~10kHz	4kHz
-	125HP	-	2~8kHz	3kHz
125~150HP	-	-	2~5kHz	5kHz
-	270~375HP	-	2~5kHz	4kHz
-	425HP	-	2~5kHz	2kHz





外型图 A

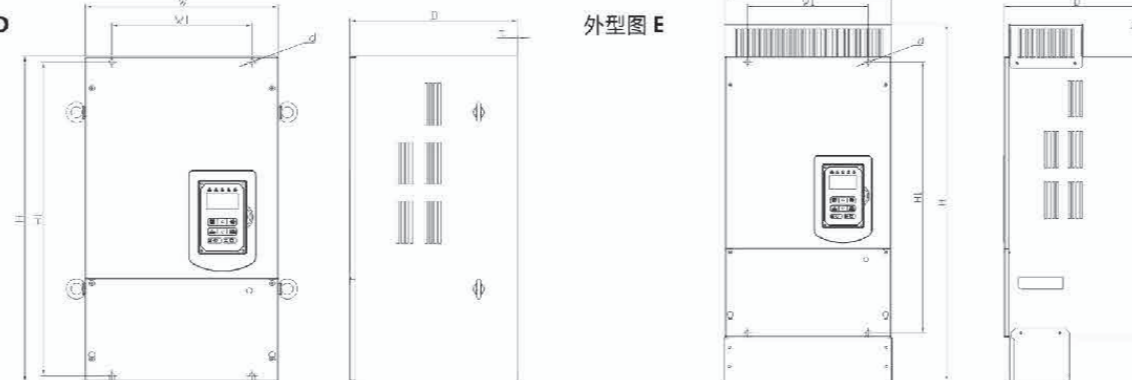
外型图 B

外型图 C

图	防护等级	框号	变频器型号	外型尺寸 (mm)						净重(kg)										
				W	H	D	W1	H1	t		d									
A	IP20	Frame 1	A510-2001-SH	130	215	150	118	203	5	M5	2.2									
			A510-2002-SH																	
			A510-4001-SH3																	
			A510-4002-SH3																	
B	IP20	Frame 2	A510-2003-SH	140	279	177	122	267	7	M6	3.8									
			A510-2005-SH3																	
			A510-2008-SH3																	
			A510-4005-SH3																	
			A510-4008-SH3																	
			A510-2010-SH3																	
		Frame 3	A510-4010-SH3	210	300	215	192	286	1.6	M6	6.2									
			A510-4015-SH3																	
			A510-4020-SH3																	
			Frame 4									A510-2015-SH3	265	360	225	245	340	1.6	M8	10
												A510-2020-SH3								
												A510-2025-SH3								
C	IP20	Frame 5	A510-4025-SH3	286.5	525	252	220	505	3.3	M8	30									
			A510-4030-SH3																	
			A510-2030-SH3																	
			A510-2040-SH3																	
			A510-4040-SH3																	
			A510-4050-SH3																	
A510-4060-SH3																				
			A510-4075-SH3	286.5	525	252	220	505	3.3	M8	35									

外型图 D

外型图 E



操作方式	5位七段显示器及按键LED操作器 (另可选购具备参数拷贝功能之LCD操作器)	
控制方式	V/F, V/F+PG, SLV, SV, PMSV, PMSLV, SLV2 (皆为SVPWM调变)	
频率控制范围	0.1Hz~400.0Hz	
频率精度	数字指令: ±0.01% (-10 ~ +40°C), 模拟指令: ±0.5% (25°C ±10°C)	
速度控制精度	±0.1% (附PG向量控制)*1, ±0.5% (无传感器向量控制)*1	
频率设定分辨率	数字指令: 0.01Hz, 模拟指令: 0.03Hz/60Hz	
输出频率分辨率	0.01Hz	
过载耐量	额定输出电流150%/60秒, 200%/2秒 (H.D. 重负载型), 120%/60秒 (N.D. 标准负载型), 出厂设定为H.D. 重负载型	
频率设定信号	0~+10V, -10~+10V, 4~20mA, 脉冲序列输入	
加减速时间	0.0~6000.0秒 (加速及减速时间可分别设定)	
电压频率特性	15组曲线型式及1组用户自定义曲线	
再生刹车转矩	约20% (200V 25HP/400V 30HP以下内建刹车晶体)	
主要控制机能	Auto-tuning、零伺服、转矩控制、位置控制、Droop、Soft-PWM、过压保护、动态刹车、速度搜寻、摆频、瞬间停电再起、PID控制、自动转矩补偿、滑差补偿、RS-485通信规范、速度回授控制、简易PLC机能、2组模拟输出接口、安全开关	
其他机能	通电时间及运转时间累积记录、四组故障履历及最近一次故障时之状态记录、省能源功能设定、欠相保护、智能型过电压抑制、直流刹车、Dwell、S曲线加减速、Up/Down操作、Modbus通讯格式、脉波倍数输出、任意工程单位显示、SINK/SOURCE输入接口可选择	
失速防止	动作电流可设定 (加速中、定速中可分别设定, 减速中可设定有/无)	
瞬时过电流保护(OC) 输出短路保护(SC)	变频器额定电流的200%以上停止	
变频器过载保护(OL2)	重载额定(H.D.): 额定输出电流150% 60秒 / 200% 2秒停止 (出厂设定载波为2~8kHz) 轻载额定(N.D.): 额定输出电流120% 60秒 停止 (出厂设定载波为2kHz)	
马达过载保护(OL1)	电子式过载曲线保护	
过电压保护(OV)	主回路直流电压约410V以上(200V级)及820V以上(400V级), 马达运转停止	
低电压保护(UV)	主回路直流电压约190V以下(200V级)及380V以下(400V级), 马达运转停止	
瞬时停电自动再启动	断电15ms以上, 可设定2秒内瞬间停电再启动功能	
过热保护(OH)	利用温度检出器保护	
接地保护(GF)	利用电流检出器保护	
充电中显示	主回路直流电压≥50V时充电指示LED灯亮起	
输出欠相保护(OPL)	输出欠相保护动作时, 马达自由运转停止。	
使用场所	室内(无腐蚀性气体尘埃等场所)	
周围温度	-10~+40°C (IP20/NEMA1), -10~+50°C (IP00), 降额定最高可工作于60°C	
保存温度	-20~+70°C	
湿度	95%RH以下(不结露状况)	
标高、振动	海拔1000米以下; 1.0G, 符合ICE 60068-2-6	
通信机能	内建标准RS-485接口支持Modbus通讯协议(标准RJ45), 透过外挂模块可支持Profibus DP, DeviceNet, CANopen, TCP/IP通讯协议	
噪声干扰防制(EMI)	附加噪声滤波器可符合EN61800-3, 400V 60HP(含)以下可内建	
噪声干扰耐受(EMS)	符合EN61800-3	
安规认证	CE宣告	符合EN61800-3(CE与RE噪声耐受能力)及EN61800-5-1(LVD低电压指令)规范
	UL认证	UL508C
选购扩充卡	开集板(IM)、线驱动(IM)、PM编码器回授卡	

\*1: 依据不同安装条件和马达种类, 速度控制精度有所不同, 请洽本公司咨询

图	防护等级	框号	变频器型号	外型尺寸 (mm)						净重(kg)	
				W	H	D	W1	H1	t		d
D	IP00	Frame 6	A510-2050-SH3	344	580	300	250	560	1.6	M8	46.7
			A510-2060-SH3								
			A510-4100-SH3								
E	IP20	Frame 6	A510-2050-SH3	348.5	740	300	250	560	1.6	M8	49.7
			A510-2060-SH3								
			A510-4125-SH3								
D	IP00	Frame 7	A510-2075-SH3	459	790	324.5	320	760	1.6	M10	88
			A510-2100-SH3								
			A510-4150-SH3								
E	IP20	Frame 7	A510-4175-SH3	463.5	1105	324.5	320	760	1.6	M10	94.4
			A510-4215-SH3								
			A510-2075-SH3								

外型图 F

外型图 G

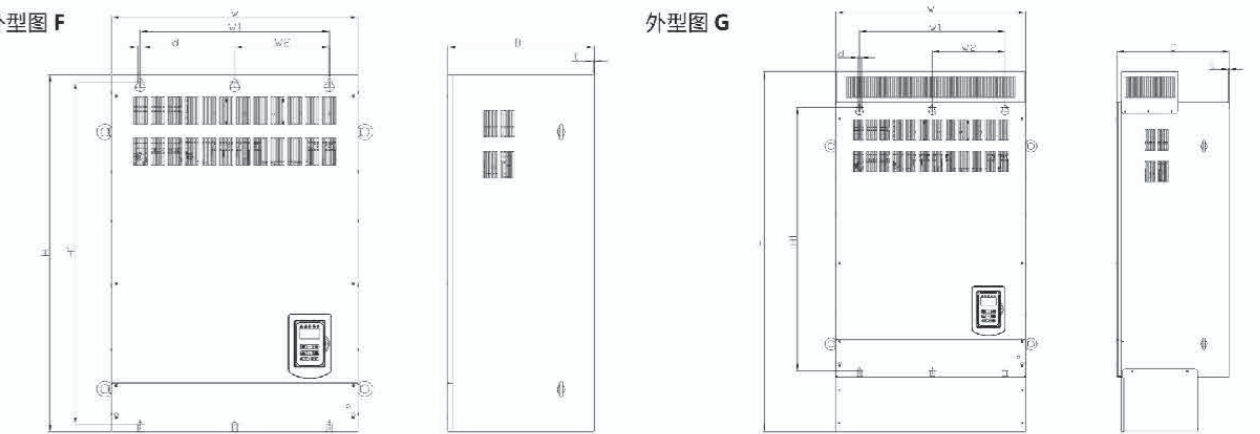


图	防护等级	框号	变频器型号	外型尺寸 (mm)						净重(kg)		
				W	H	D	W1	W2	H1		t	d
F	IP00	Frame 8	A510-2125-SH3	690	1000	410	530	265	960	2	M12	184
			A510-2150-SH3									
			A510-4220-SH3									
			A510-4270-SH3									
			A510-4300-SH3									
			A510-4375-SH3									
G	IP20	Frame 8	A510-4425-SH3	692	1313	410	530	265	960	2	M12	196
			A510-2125-SH3									
			A510-2150-SH3									
			A510-4220-SH3									
			A510-4270-SH3									
			A510-4300-SH3									

\* Frame 6~Frame 8 标准机为IP00机种, 欲转换为IP20机种, 需另加购附件安装

Frame 6	JN5-NK-A06
Frame 7	JN5-NK-A07
Frame 8	JN5-NK-A08